



**Bricscad® V12** integra una modellazione 3D diretta ed intelligente con le familiari funzioni 2D native .dwg. L'interfaccia utente consente di modellare e progettare con una velocità senza pari. Supporta globalmente centinaia di applicazioni verticali di terze parti. Bricscad è conveniente.

### Compatibilità

È possibile aprire i file di AutoCAD® e lavorare su di essi immediatamente, e, gli utenti di AutoCAD®, possono fare altrettanto con i file Bricscad. E' così semplice e facile. L'interfaccia riconoscibile di Bricscad non richiede ulteriore formazione né per qualsiasi altra applicazione a cui siete abituati. Si deve solo continuare il proprio lavoro

### Prezzo

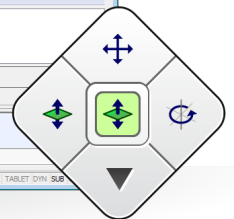
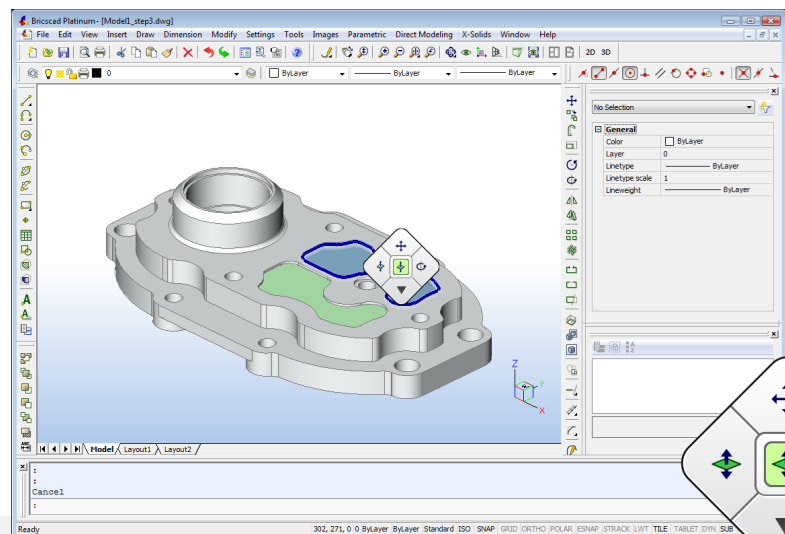
Bricscad è generalmente riconosciuto come l'offerta migliore per qualità e prezzo.

### Versatilità

Ci sono già centinaia di applicazioni che vengono eseguite su Bricscad. L'alternativa API della piattaforma Bricscad è assolutamente senza pari. Gli utenti che hanno personalizzato e autosviluppato add-on tramite le API di AutoCAD® continueranno ad eseguirli su Bricscad, senza modifiche.

### Supporto

Bricscad ha un unico sistema di supporto online per tutti i suoi utenti. Possono comunicare on-line con i nostri analisti di supporto e possono visualizzare tutte le loro richieste di supporto e tutte le nostre risposte in qualsiasi momento. Questa caratteristica, unica nel suo genere, è disponibile anche per sviluppatori di applicazioni. Presso la nostra comunità, il Meeting Point Bricsys, è possibile comunicare con i vostri coetanei, altri ingegneri, altri sviluppatori, e altro.



**Bricscad® V12** offre Modellazione Diretta nel formato .dwg nativo - nessuna conversione necessaria - e si possono aggiungere vincoli al modello 3D e mantenere il pieno controllo su di essi. La modellazione in modalità renderizzata è facile. Si può imparare in quasi un'ora grazie allo strumento Quad, riduce il numero di clic necessari al minimo assoluto. Bricscad, molto di più di un'alternativa.

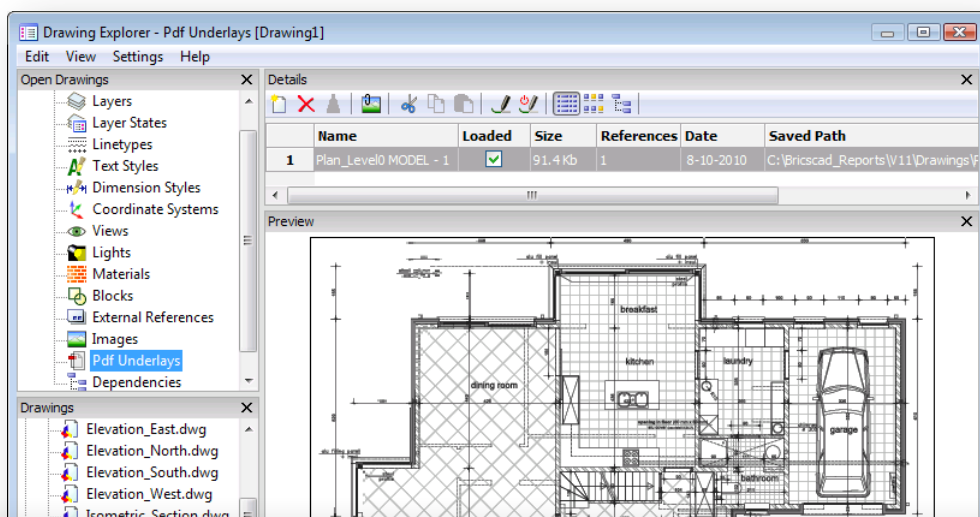
### Caratteristiche Principali

- Formato .dwg 2010 nativo
- Supporto per AutoCAD 2.5 a 2010
- Potente Motore di Rendering
- Quote Associative
- Grips e Input dinamico
- Modifica Riferimenti
- Potente Esploratore Disegno
- Gestore Impostazioni consolidato
- Visual Basic per Applicazioni (VBA)
- LISP (Supporto per VL,VLR,VLA,VLAX)
- Ampiamente compatibile con le API ADS/SDS
- Ampiamente compatibile con le API COM
- Supporto BRX/ARX.

### Caratteristiche V12 **V12**

- Modellazione 3D Diretta in Modalità Renderizzata
- Riconoscimento dell'intento del Disegno
- Risoluzione di Vincoli 2D e 3D
- Interfaccia Quad
- Nuovo motore Raster più veloce
- Taglio di Tratteggi
- Modelli di Tratteggio personalizzati
- Nuovo Motore PDF
- Impostazioni Pagina
- Piani di Sezione
- Stili di Visualizzazione

# Scopri la prossima generazione del tuo CAD

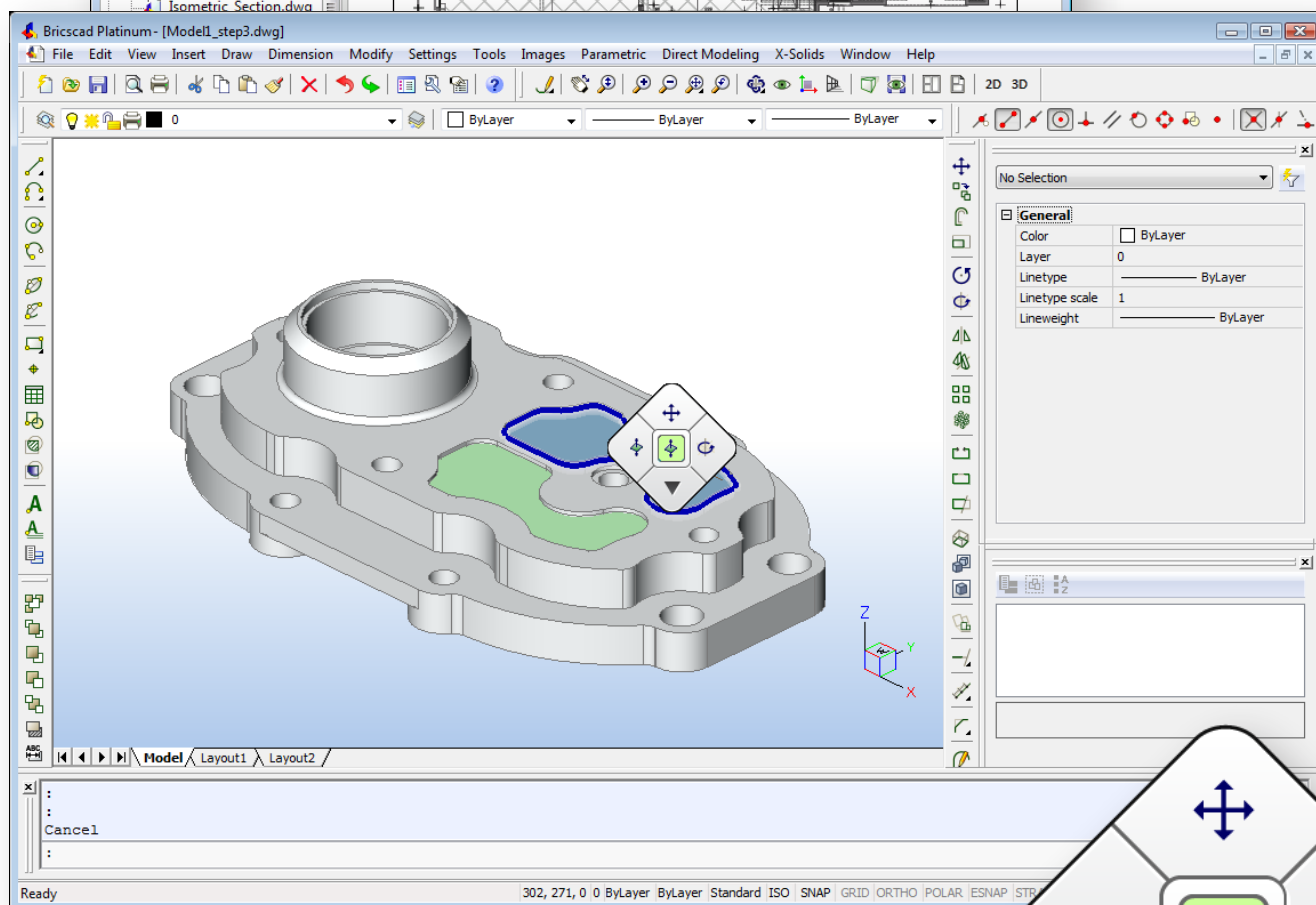


## Nuovo Motore PDF V12

Il nuovo motore PDF rende ancora più veloce l'utilizzo dei sottoposti PDF. Allega un file pdf al disegno ed aggancia con gli snap la geometria contenuta nel pdf.

## Motore Raster Veloce V12

Nuovo motore multi-piattaforma sviluppato internamente con un migliore supporto per i file bitmap di grandi dimensioni.



## Modellazione 3D Diretta in modalità Renderizzata V12

Bricscad fornisce funzioni avanzate e facili da utilizzare per lavorare con la geometria solida ACIS, come la creazione e la modifica della geometria solida, raccordi e smussi e la manipolazione diretta e interattiva delle facce del solido. Tutte queste operazioni vengono eseguite in modalità interattiva: il risultato dell'operazione viene visualizzato dinamicamente, in base all'input dell'utente definito dal movimento del mouse.

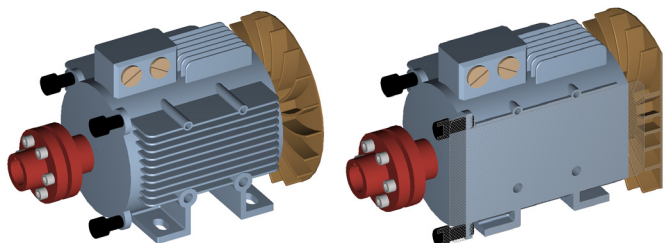
La caratteristica fondamentale della capacità di editing diretto fornito da Bricscad consiste nella conservazione dell'intento progettuale. Un'altra caratteristica delle operazioni di editing diretto è che può essere facilmente applicato con l'interfaccia Quad. Le operazioni di modellazione diretta si applicano a tutta la geometria dei solidi ACIS, creati in Bricscad o importati da altre applicazioni, e può essere combinata con le normali operazioni di modellazione solida.

## Interfaccia Quad V12

Il Quad offre una ricca serie di operazioni di modifica pur richiedendo un minor numero di clic, senza ingombrare lo schermo con un sacco di grips. Mentre il Quad è stato inizialmente concepito per la modellazione facile e veloce dei solidi 3D, nelle prossime versioni di Bricscad il Quad sarà esteso per consentire la modifica migliore e più veloce di tutti i tipi di entità. Con il quad, la selezione di un oggetto e l'avvio di un comando necessita un solo clic.

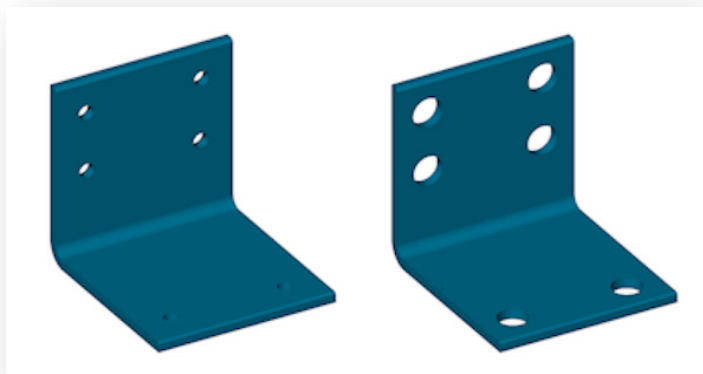
### Piani di sezione con sezioni dal vivo V12

È possibile definire e salvare piani di sezione in un disegno, che possono essere successivamente utilizzati sia per visualizzare sullo schermo la sezione dal vivo attraverso un modello 3D, sia per esportare la sezione trasversale in un blocco come una sezione 2D o uno spaccato 3D.



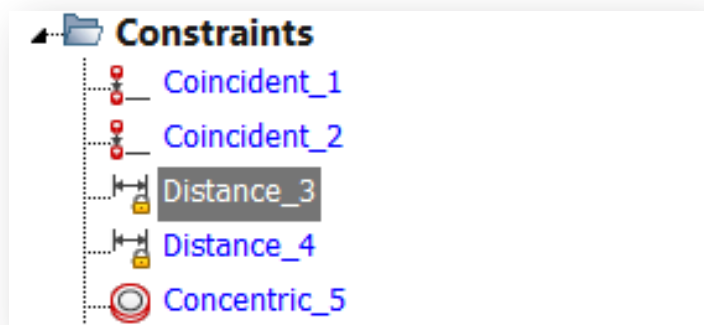
### Riconoscimento Intento del Disegno V12

Ad esempio, considerare un modello con una serie di fori dello stesso raggio. Quando il raggio di un foro presente in una faccia viene modificato, gli altri fori che condividono lo stesso diametro vengono riconosciuti e modificati automaticamente per mantenere i raggi sincronizzati.



### Risoluzione di Vincoli 2D e 3D V12

Bricscad offre potenti strumenti per la modellazione solida diretta con la risoluzione di vincoli geometrici. I modelli solidi possono essere modificati attraverso la definizione di vincoli tra i suoi elementi. Se c'è un vincolo 3D che fissa il posizionamento di facce o spigoli, questo vincolo verrà preservato durante tutte le operazioni di modellazione. Esso consente di parametrizzare ogni caratteristica del modello 3D.



### Impostazioni Pagina V12

Utilizzando le impostazioni di pagina non occorre passare attraverso tutte le opzioni della finestra di dialogo Stampa ogni volta che si desidera stampare il disegno. Tutte le impostazioni possono essere salvate in un oggetto Impostazione Pagina, che può essere successivamente applicato ad un layout dello spazio carta. Le Impostazioni di pagina vengono salvate nel disegno e possono essere copiate tra i disegni.

	Name	Based on	Device name
1	*Layout1*	<None>	None
2	*Layout2*	<None>	None
3	*Model*	<None>	None
4	A3 - Adobe PDF		default.pc3

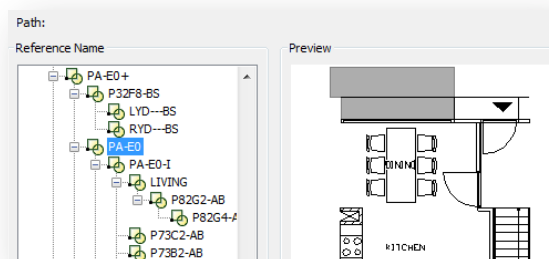
### Stili di Visualizzazione V12

Con l'implementazione degli Stili di Visualizzazione, Bricscad consente di controllare come vengono rappresentati i modelli 3D sullo schermo. È possibile controllare come visualizzare le facce e gli spigoli, così come visualizzare o meno uno sfondo, le ombre, i materiali e le luci, senza renderizzare il disegno.

	Name	Description	Face style
1	2dWireframe	2dWireframe	Lighting quality
2	3D Hidden	3D Hidden	Color
3	3dWireframe	3dWireframe	Monochrome Color
4	Conceptual	Conceptual	Material display
5	Realistic	Realistic	<input type="checkbox"/> Opacity
6	My Style		On/Off

### Modifica Riferimenti

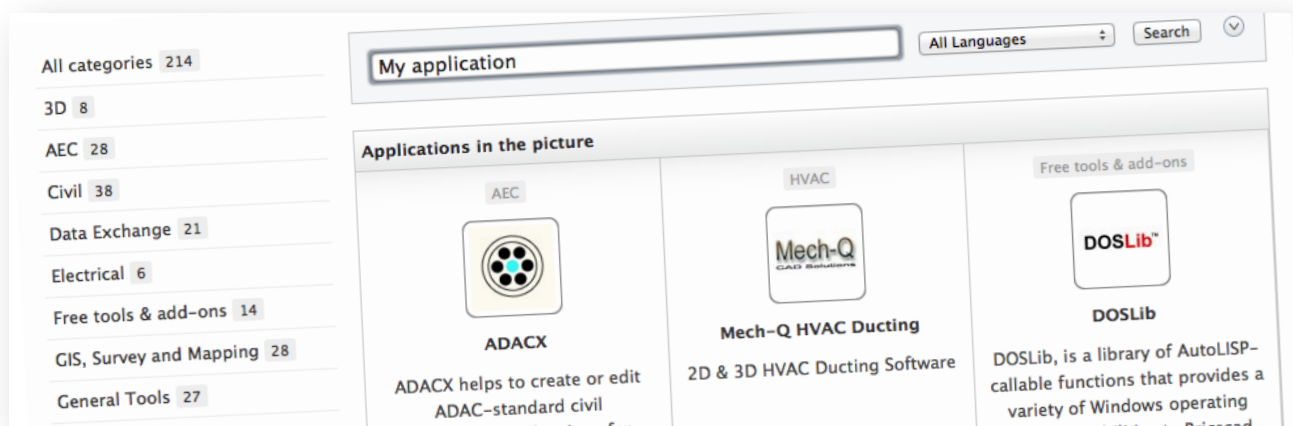
Modifica sul posto di xrif e blocchi. I blocchi annidati vengono rilevati automaticamente e visualizzati in una vista ad albero. L'anteprima di ogni blocco o Xrif consente una facile selezione.



### Gestione Impostazioni

Fornisce un'unica, visione consolidata di tutte le impostazioni e variabili di sistema.

viewing	
<input type="checkbox"/> Entity creation	
<input type="checkbox"/> Entity modification	
Copy mode	Repeat automatically
Explode mode	<input checked="" type="checkbox"/> Explode nonuniformly scaled blocks
Mirror text	<input checked="" type="checkbox"/> Mirror text
Offset distance	-1.00
<input type="checkbox"/> Chamfer/Fillet	
Chamfer mode	Distance-Distance
Chamfer first distance	10.00
Chamfer second distance	10.00
Chamfer length	0.00
Chamfer angle	45°0'0"



**Porta la tua applicazione su Bricscad con il medesimo codice sorgente.** Bricscad ha un completo ambiente di sviluppo, permettendo il porting delle applicazioni basate su AutoCAD® in Bricscad e farle funzionare con lo stesso codice sorgente. Esso fornisce allo sviluppatore di applicazioni enorme libertà e indipendenza. A nessuno piace essere limitato da una sola piattaforma.

#### **Siamo a vostra disposizione fin dal primo giorno**

Il team di sviluppo Bricsys dispone di un reparto specializzato per gli sviluppatori dedicati per i diversi ambienti di sviluppo (LISP, COM, ADS, ARX). Giorno dopo giorno per sostenere gli sviluppatori di applicazioni che necessitano di assistenza sul porting di applicazioni su Bricscad o semplicemente richiedere informazioni tecniche sul processo di porting e le varie possibilità.

#### **Perché portare la tua applicazione su Bricscad?**

1. Effettua il porting ed esegui la tua applicazione con lo stesso codice sorgente.
2. Già centinaia di applicazioni professionali sono state portate.
3. Attivi sforzi supplementari di vendita a titolo gratuito.
4. Catalogo Applicazioni e Negozio.
5. Sistema di Supporto Applicazioni.

#### **Catalogo Bricsys per Applicazioni**

Aggiungi la tua applicazione al nostro catalogo in soli cinque minuti. Con la nostra interfaccia intuitiva sarete in grado di realizzare la pagina personalizzata della vostra applicazione in pochissimo tempo.

#### **Negozio Bricsys per Applicazioni**

Imposta il tuo negozio con le stesse funzionalità, le valute, i servizi di pagamento e di sicurezza, come facciamo per i nostri prodotti Bricsys, a titolo gratuito ..

#### **Supporto Bricsys per Applicazioni**

Questo sistema permette ai visitatori del catalogo delle applicazioni di creare una richiesta di assistenza riguardo la vostra applicazione con un clic e ti permette di avere una panoramica di tutte le vostre richieste di supporto ...



Bricsys® è un fornitore globale di software di ingegneria con una rete di 70 uffici in quattro continenti. Il portafoglio prodotti è costituito da Bricscad e Vondle (una piattaforma estesa SaaS). Bricscad è la potente piattaforma DWG-alternative che consente alle applicazioni CAD DWG-based di servire i mercati in crescita di GIS, AEC, CAD meccanico, e di ingegneria civile. I prodotti Bricsys sono disponibili in 16 lingue, ed altre lingue sono in via di sviluppo.

#### **Bricsys Italia**

Via Bruno Guolo, 26  
31059 S. Alberto di Zero Branco  
Italia  
contact.it@bricsys.com

#### **Bricsys nv**

Bellevue 5/201  
B - 9050 GENT  
Belgium  
contact.eu@bricsys.com